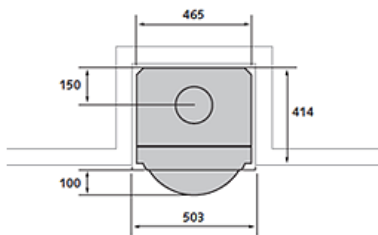
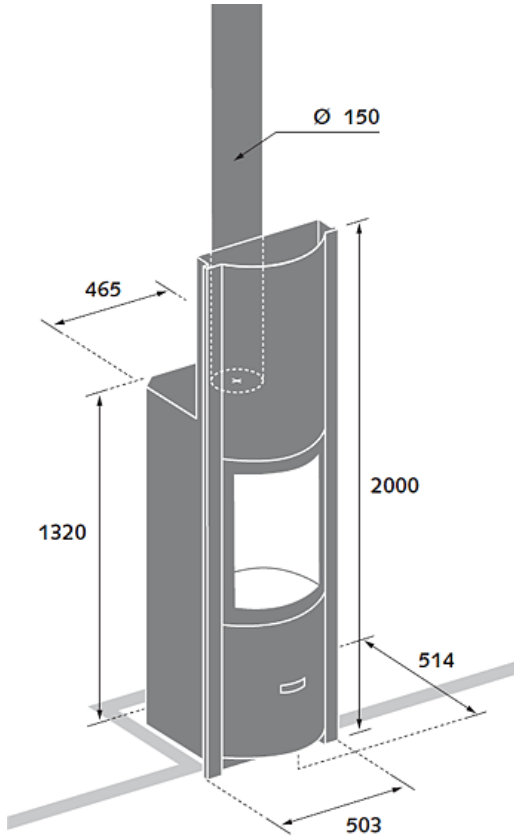
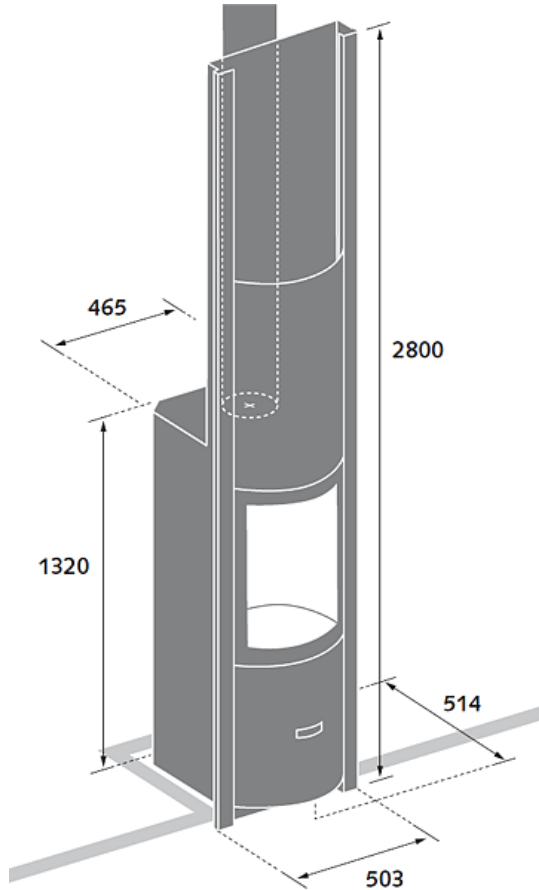


Afmetingen en karakteristieken

Stûv 30-compact in



Stûv 30-compact in met ophoging



Optimaal
benuttingsbereik ,
geëvalueerd door
Stûv

3 - 8 kW

Rendement bij
nominaal vermogen

> 80 %

CO-uitstoot

< 0,09 %

Uitstoot van deeltjes ,
meetmethode volgens
DIN +

40 mg/Nm³

Lengte van de
houtblokken

25 / 40 cm

Overeenkomstig de

CE



norm: Din+, BlmschV,
15A